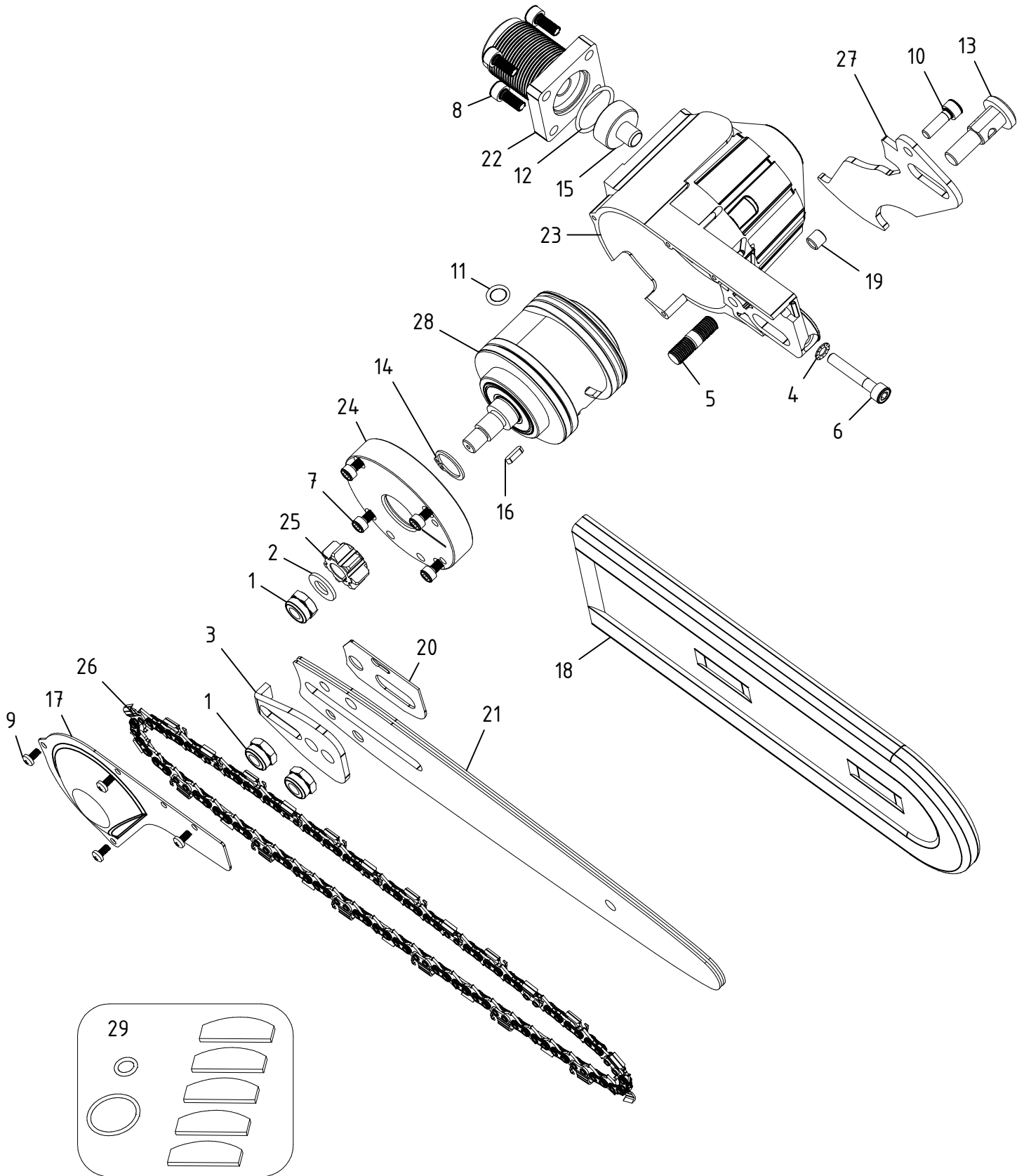


Potatore a catena pneumatico LINX 8" Carving - 1/4" Cod. ATTA.0996

CAMPAGNOLA S.r.l - Tav.: 0350.0075 Release / Versione 04



CAMPAGNOLA

UFF. TECNICO RICAMBI - RIPRODUZIONE VIETATA

Potatore a catena pneumatico LINX 8" Carving - 1/4" Cod. ATTA.0996

CAMPAGNOLA S.r.l - Tav.: 0350.0075 Release / Versione 04

Pos	Q.tà	Codice	Descrizione
1	3	0100.0126	Dado autobl. M 8x1 basso - UNI 7474 zinc.
2	1	0101.0104	Rondella piana 8x17 - UNI 6592 zinc.
3	1	0101.0250	Rondella ferma barra Carving
4	1	0101.0265	Rondella dentellata est. ø5 UNI 8842
5	1	0106.0154	Vite prigioniero M3
6	1	0106.0167	Vite TCCE M 5x30 - UNI 5931
7	4	0106.0170	Vite TCCE M 4x16 - UNI 5931 12.9 Nera
8	4	0106.0203	Vite TCCE M5x12 UNI 5931 zinc
9	4	0106.0226	Vite TCIC M3x6 UNI 7687 zinc.
10	1	0106.0273	Vite TCCE M5x16 UNI 5931 zinc.
11	1	0123.0127	Guarniz. OR 2031 M3
12	1	0123.0129	Guarniz. OR 2087
13	1	0125.0261	Perno registro
14	1	0126.0138	Anello seeger E 15 UNI 7435 DIN471
15	1	0128.0113	Distanziale impugnatura
16	1	0130.0136	Chiavetta 3x2.5x10
17	1	0132.0117	Carter M3
18	1	0132.0178	Protezione catena 10"
19	1	0134.0160	Boccola
20	1	0135.0130	Piastrino supporto barra
21	1	0153.0194	Barra catena stellite 8"-1/4" Carving
22	1	0166.0125	Testina per AUTOLUBE
23	1	0171.0378	Corpo Linx Slim
24	1	0183.0108	Coperchio seghetto
25	1	0189.0116	Pignone a 7 denti seghetto
26	1	0190.0110	Catena 8" 1/4" 25 AP-052E Carving
27	1	0196.0110	Gancio per stralcio
28	1	6146.0005	Motore pneumatico Camp. 2019
29	1	PACK.0412	Kit manutenzione motore

